

WS-Standards mit Metro und Glassfish

Foliensatz zum Vortrag von der OIO Hauskonferenz
am 17. Dezember 2009

predic8 GmbH

Moltkestr. 40
53173 Bonn

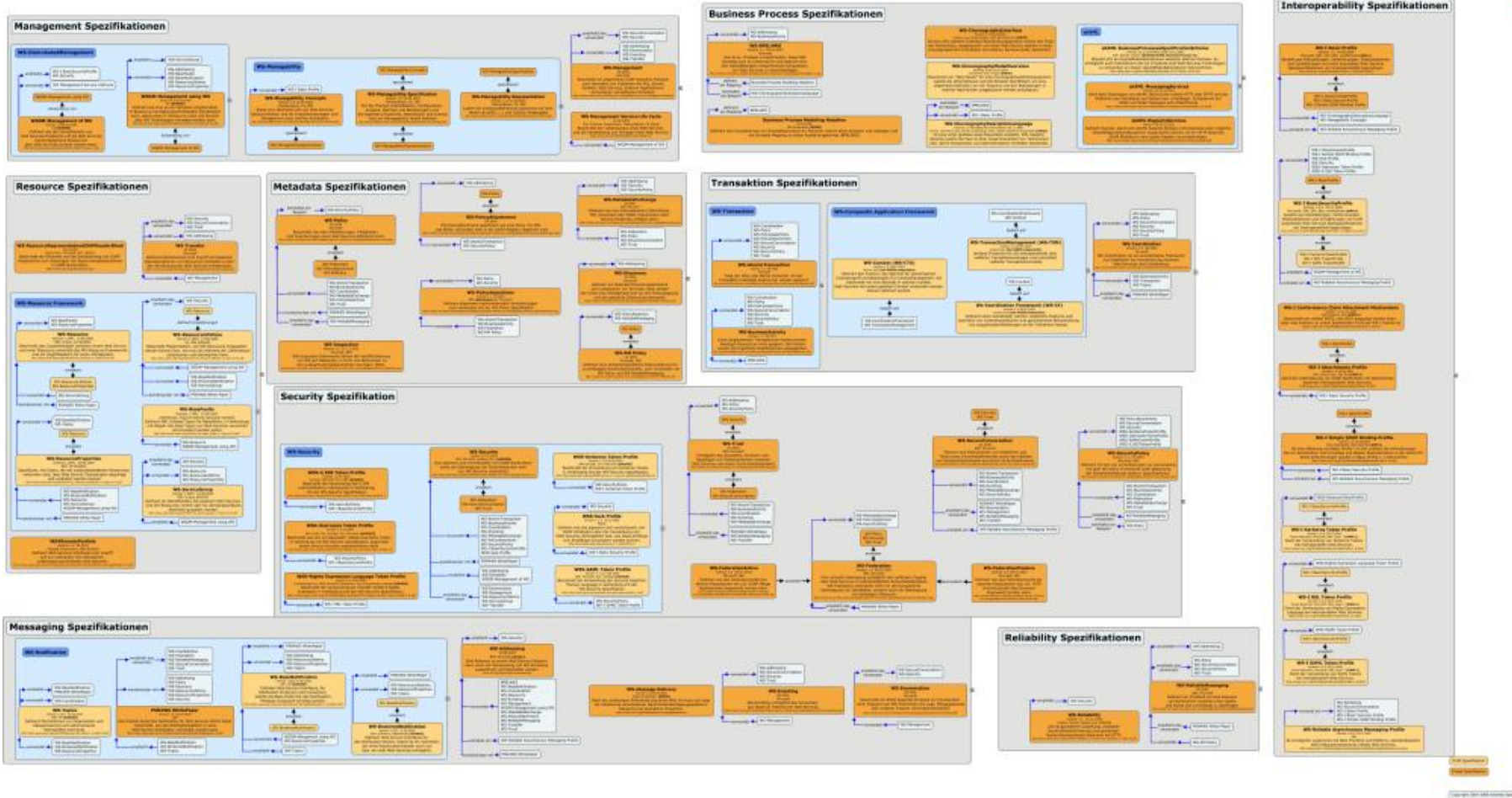
www.predic8.de
info@predic8.de

Thomas Bayer

Trainer, Berater, Entwickler



Schwerpunkte
SOA
Web Services

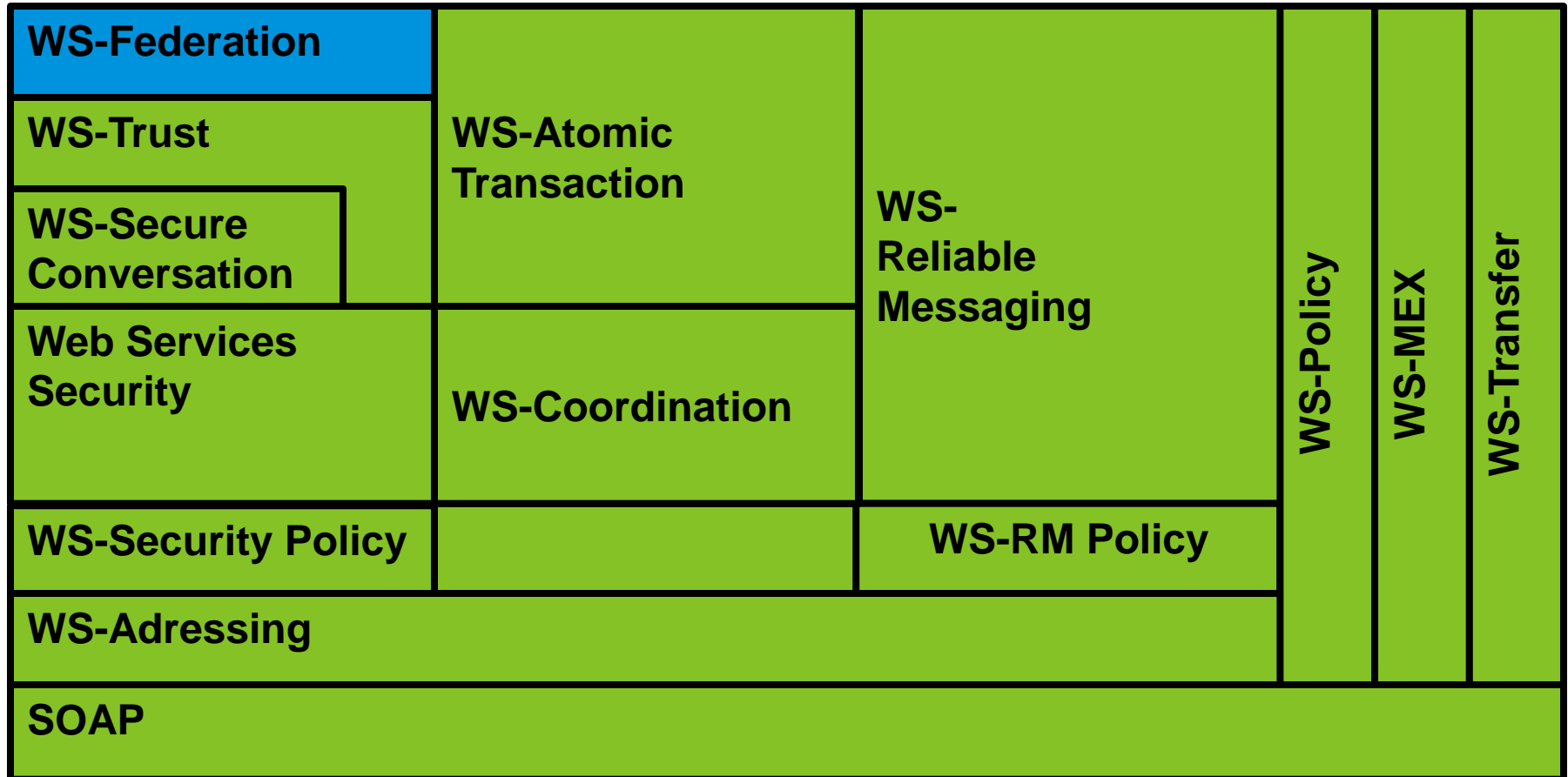


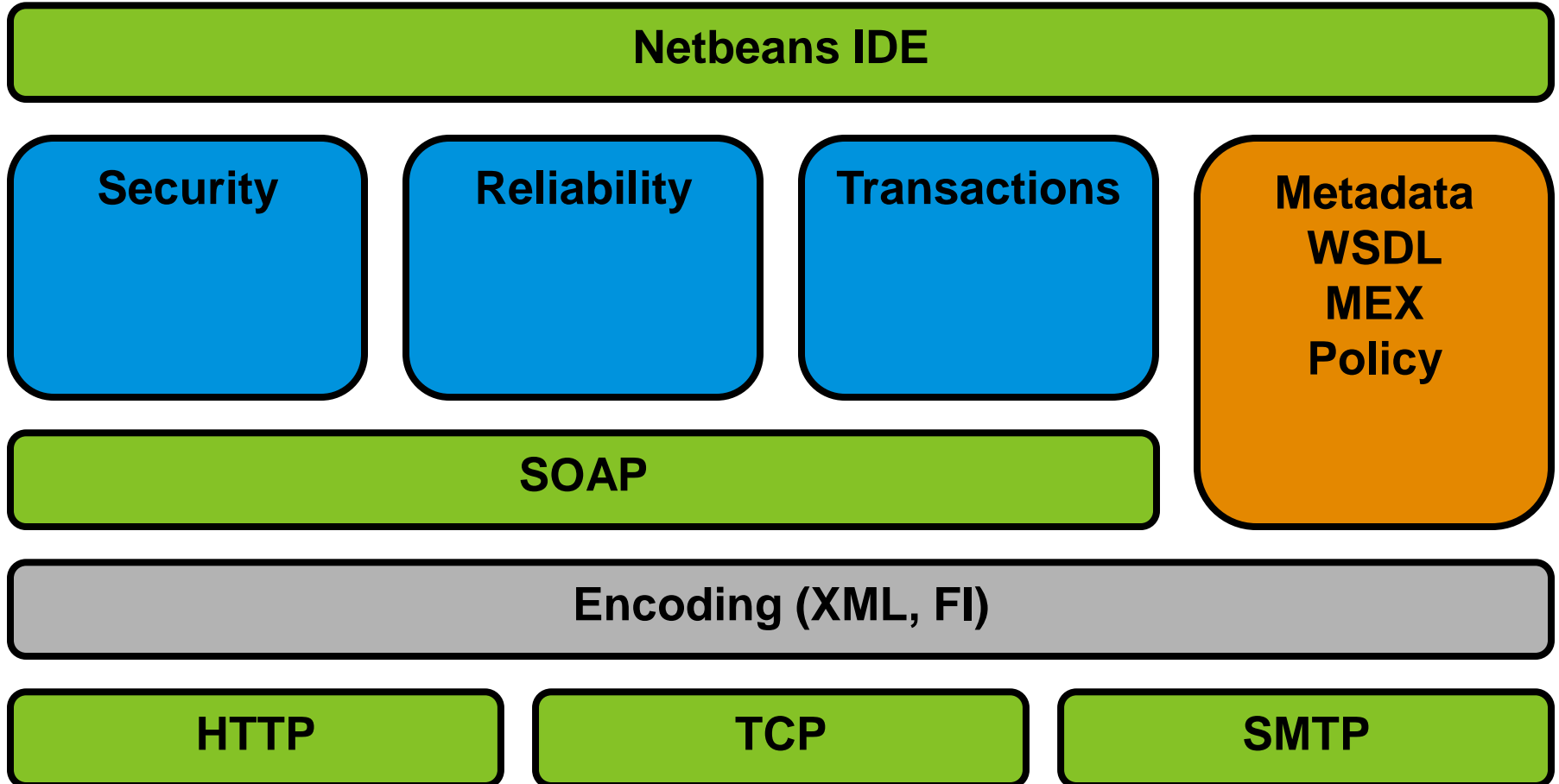
General Features



Feature	Axis 1.x	Axis2	CXF	Glue	JBoss WS	XFire	Metro@ <u>GlassFish</u>	OracleAS 10g
WS-Addressing	X	X	X	X	X	X	X	with BPEL
WS-Atomic Transaction	X	X					X	
WS-Business Activity		X						
WS-Coordination	X	X					X	
WS-Eventing		X			X			
WS-Metadata Exchange		X [10]					X	
WS-Notification	X	X [12]	X [14]	?		?		
<u>WS-ReliableMessaging</u>	X	X	X				X	
WS-Policy		X	X				X	X
WS-Secure Conversation		X	X				X	
WS-Security Policy		X	X				X	
WS-Security	X	X	X	X	X	X	X	X
WS-Trust		X	X				X	
WS-Transfer		X						
WSDL 1.1 Support	X	X	X	X	X	X	X	X
WSDL 2.0 Support		X						

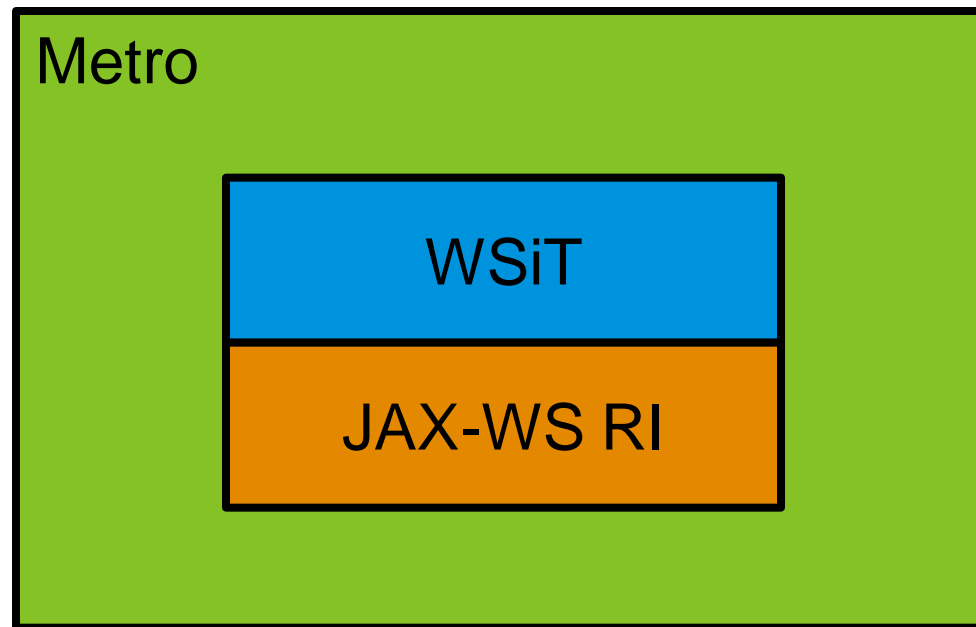
Quelle: <http://wiki.apache.org/ws/StackComparison>





- Kurz WSiT, aka Projekt Tango
- Implementierung von „Schlüssel“ WS-Spezifikationen
 - ▶ Interoperabilität mit MS.Net 3.0
- QoS Unterstützung

- Web Service Stack
- Open Source (CDDL und GPLv2)
- In Java SE 6 enthalten



Tools die Metro verwenden



- GlassFish Application Server
- JBoss (ab Version 5)
- Oracle WebLogic Server
- ...

WS-ReliableMessaging, WS-Reliability, WS-RX u. Co

predic8 GmbH

Moltkestr. 40
53173 Bonn

www.predic8.de
info@predic8.de

- **AtMostOnce**
 - ▶ Nachricht wird höchstens 1 mal zugestellt
 - ▶ Keine Duplikate
 - ▶ Nachrichten können verloren gehen
- **AtLeastOnce**
 - ▶ Nachricht wird mindestens einmal zugestellt
 - ▶ Duplikate sind möglich
- **ExactlyOnce**
 - ▶ Nachricht wird genau 1 mal zugestellt
 - ▶ Keine Duplikate
 - ▶ Entspricht: AtMostOnce & AtLeastOnce
- **InOrder**
 - ▶ Nachrichten werden in der Reihenfolge, in der sie gesendet wurden zugestellt
 - ▶ Keine Aussage über Duplikate oder Auslassungen
 - ▶ Sequenznummer der Nachrichten wird immer erhöht

- Verschiedene konkurrierende Spezifikationen
- Protokolle für die verlässliche Zustellung von Nachrichten für verteilte Systeme
- Transport unabhängig
- Schützt bei Ausfällen von
 - ▶ Software
 - ▶ Hardware
 - ▶ Netzwerk

- OASIS Standard
- Von Fujitsu, Hitachi, NEC, Oracle, Sun
- Wurde von konkurrierender Spec. Von IBM, MS und BEA abgelöst
- Version 1.1 von 15. November 2004

- Aka WS-ReliableMessaging, WS-RM
- Von BEA, IBM, Microsoft, TIBCO
- Namespace
 - ▶ [url:http://schemas.xmlsoap.org/ws/2005/02/rm](http://schemas.xmlsoap.org/ws/2005/02/rm)
 - ▶ Geläufiger Prefix: wsrn
- Implementation:
 - ▶ Apache CXF
- Wurde an OASiS übergeben
 - ▶ WS-ReliableMessaging 1.1

- OASIS Spezifikation
- Version 1.1 von 14. Juni 2007
- Version 1.2 von 28. Februar 2008 (Stage Draft)
- Hat WS-Reliability 1.1 abgelöst



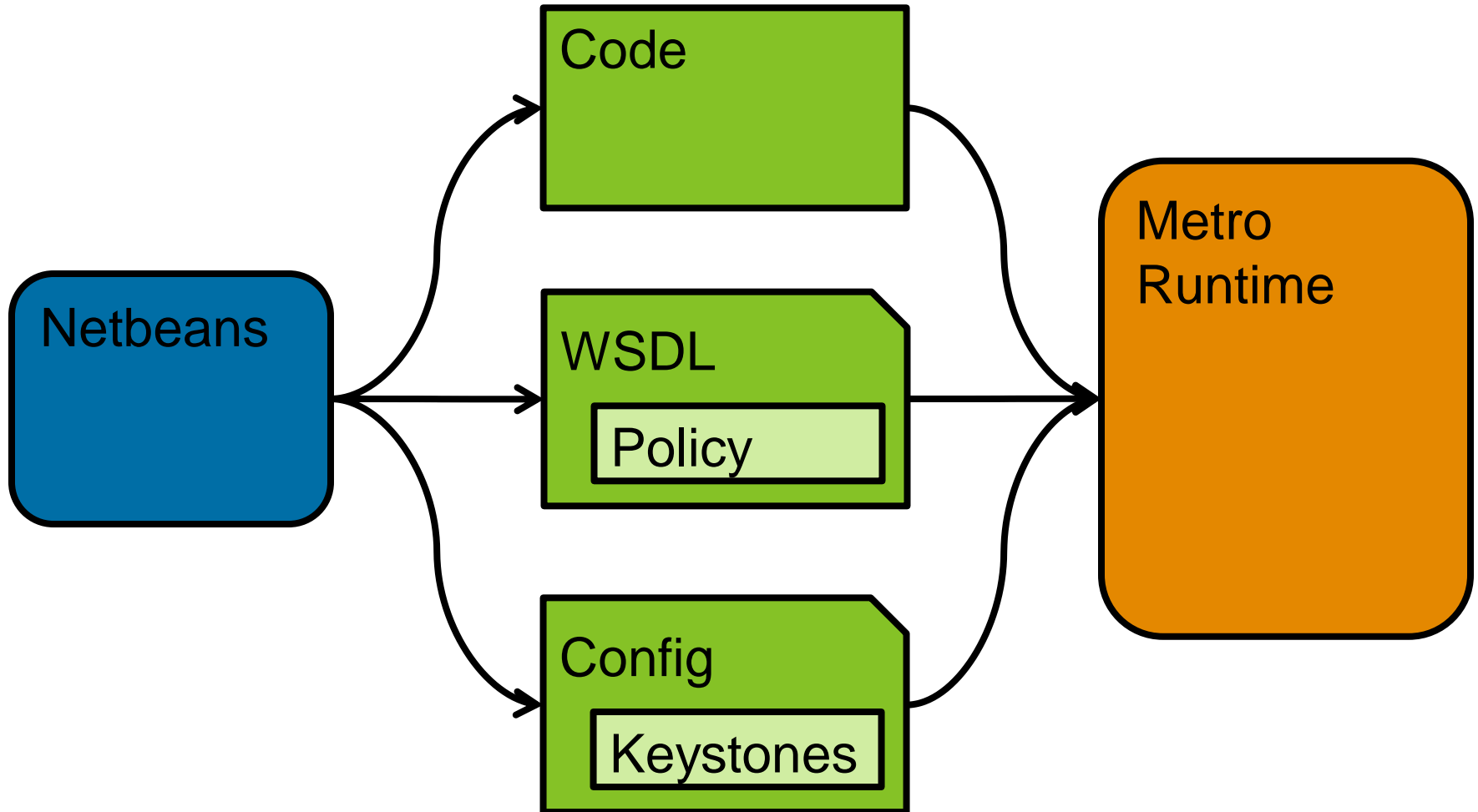
WS-Policy

predic8 GmbH

Moltkestr. 40
53173 Bonn

www.predic8.de
info@predic8.de

- W3C Web Services Policy 1.5 Framework (04/2007)
- Beschreibung von Anforderungen und Fähigkeiten eines Web Services
- Clients verwenden Policy, um Service konform aufzurufen



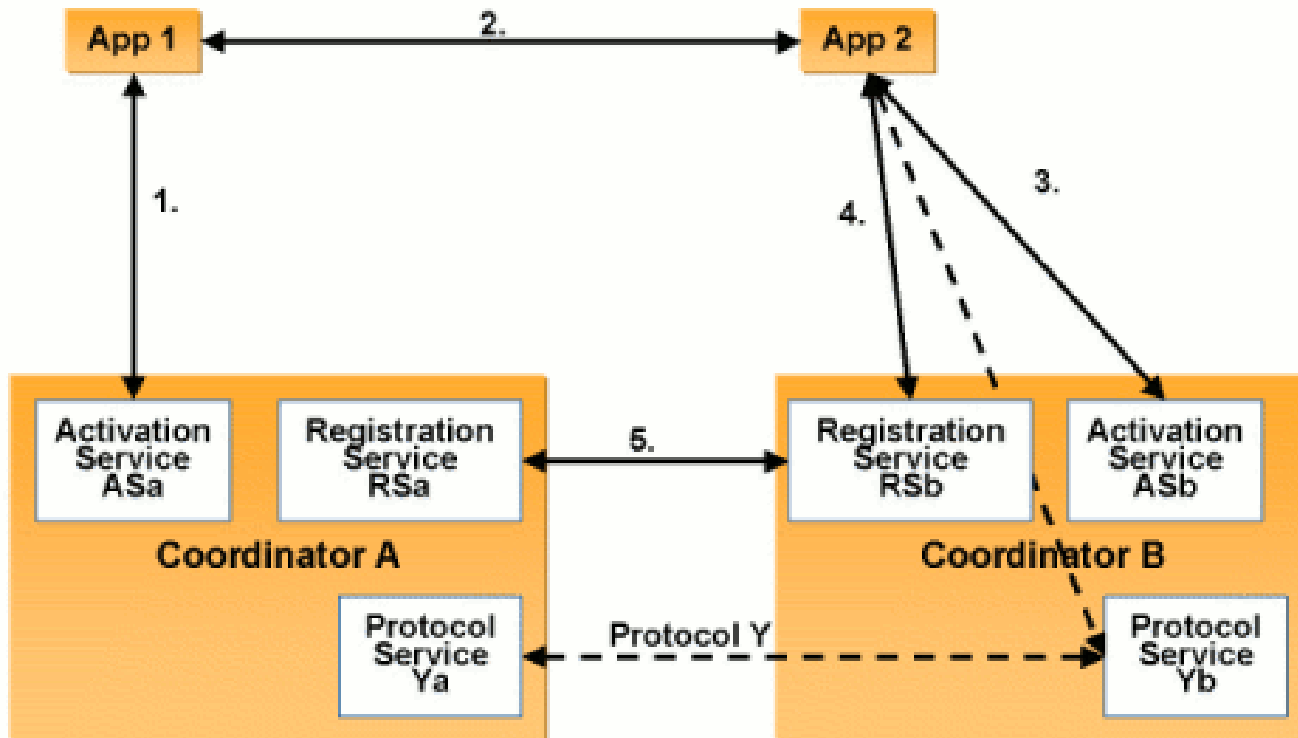
Koordination und Transaktionen

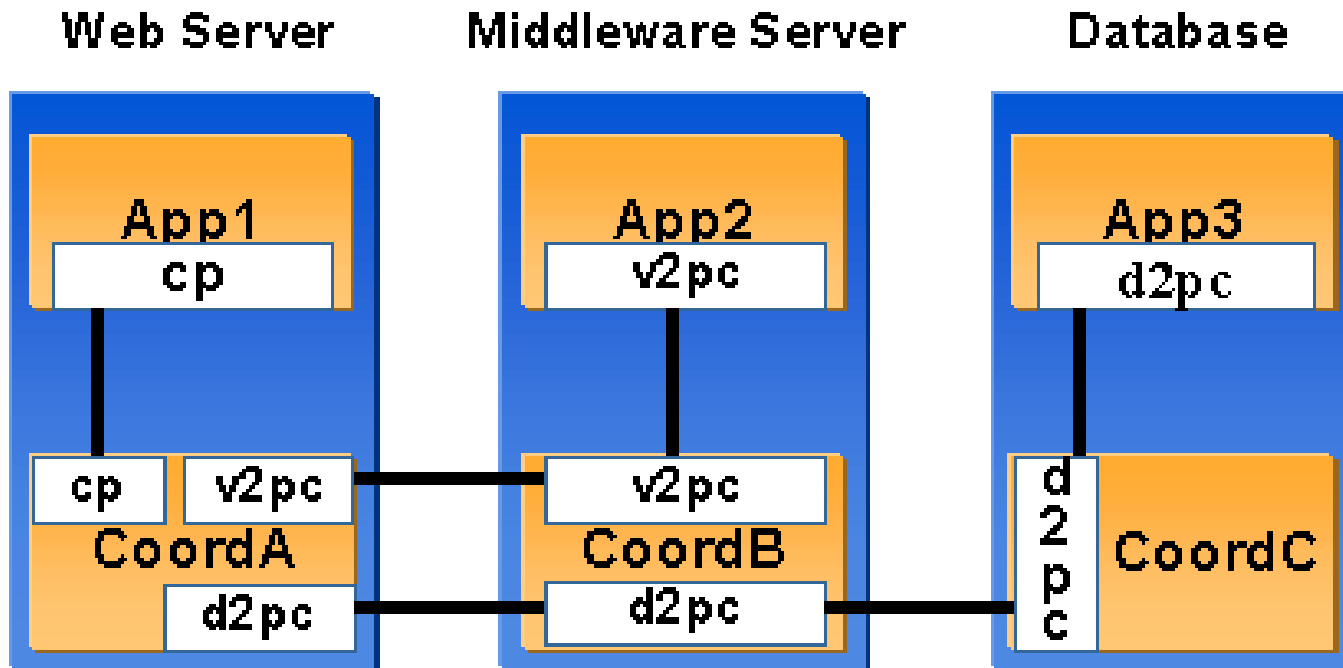
predic8 GmbH

Moltkestr. 40
53173 Bonn

www.predic8.de
info@predic8.de

- Establishing a shared context





- Metro ist „One-Stop Shop“ für Web Services
- Schnell und zuverlässig
- Relativ einfach einzusetzen
- Open Source
- Kompletter Stack
- .NET Interoperabilität

Ressourcen



- <http://metro.dev.java.net>



Fragen ?

predic8 GmbH

Moltkestr. 40
53173 Bonn

www.predic8.de
info@predic8.de

**Vielen Dank für ihre
Aufmerksamkeit !**

predic8 GmbH

Moltkestr. 40
53173 Bonn

www.predic8.de
info@predic8.de