

# Auszug aus der Schulung ESB Entwicklung mit JBI

Dieses Dokument ist ein Auszug aus unserem Skript zur Schulung Web Services Sicherheit. Es dient als Beispiel für unsere Kursunterlagen.

**Thomas Bayer**

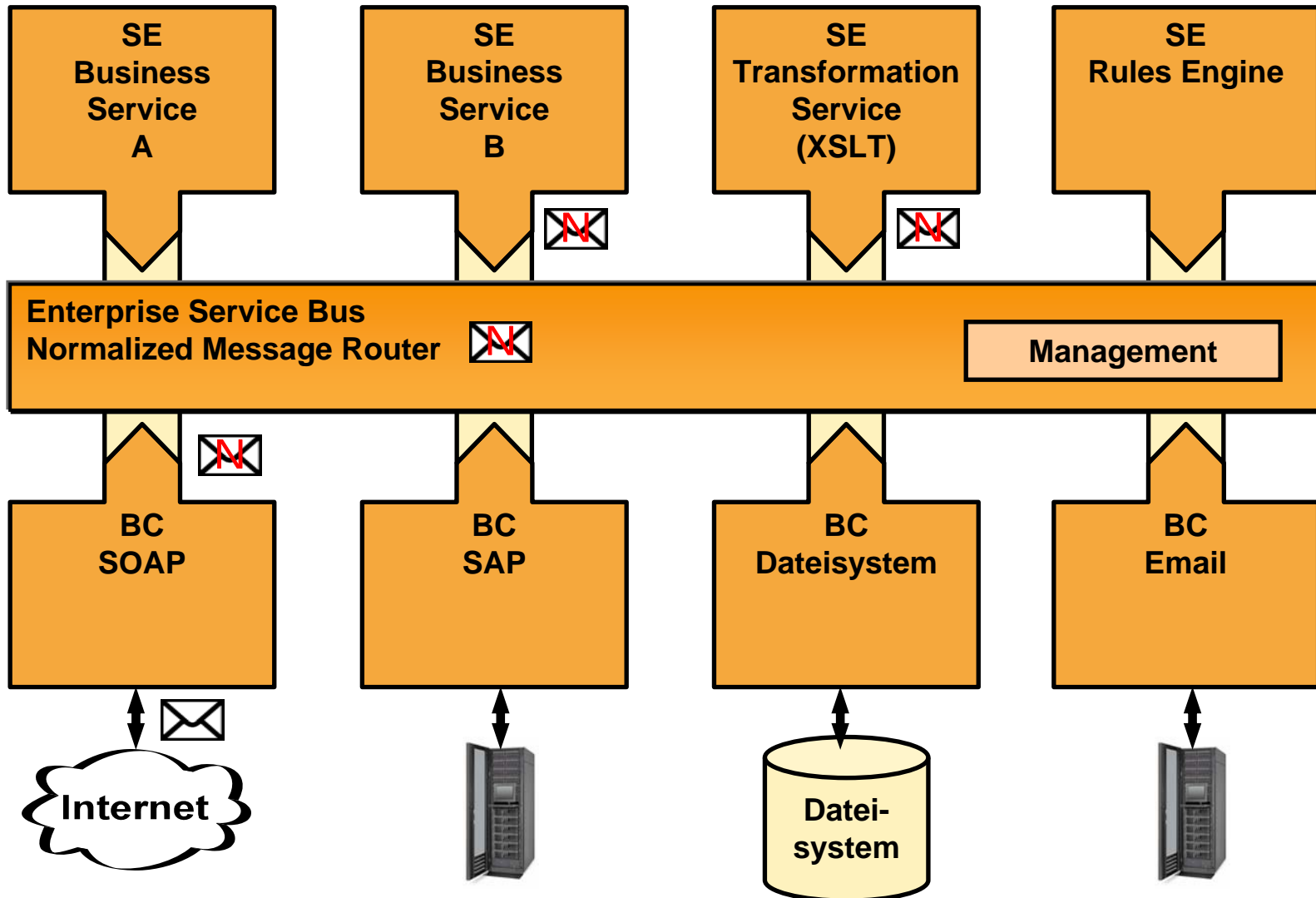
Nikolausstraße 107  
50937 Köln

Tel. : +49 (221) 4249250  
[www.thomas-bayer.de](http://www.thomas-bayer.de)  
[info@thomas-bayer.de](mailto:info@thomas-bayer.de)

Mehr zum Kurs finden Sie unter:

<http://www.thomas-bayer.com/esb-jbi-schulung.htm>

# Enterprise Service Bus (ESB)



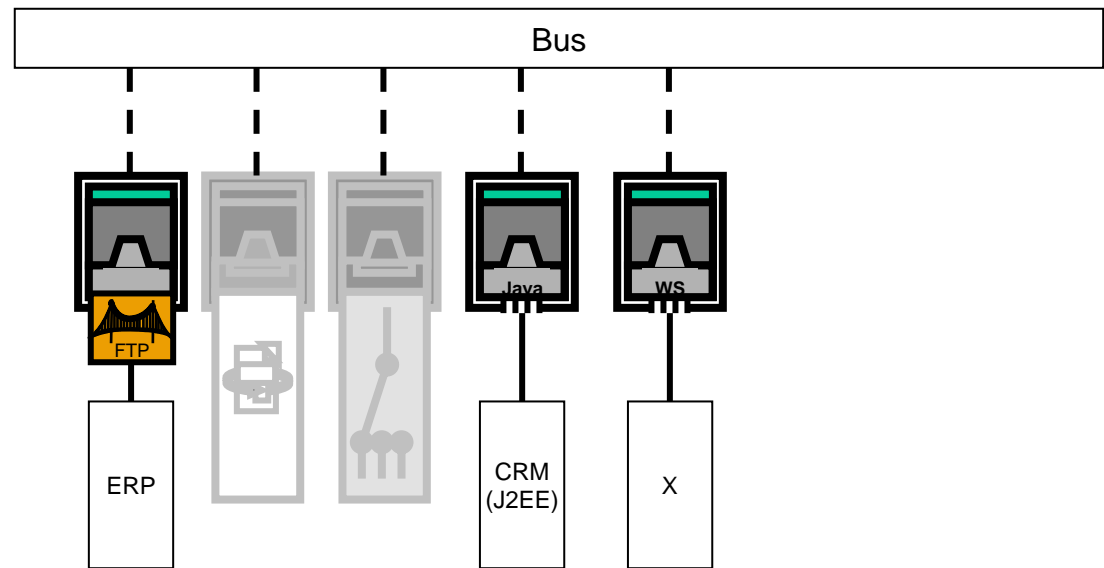
## Hersteller mit ESB-Angeboten

- Bea Systems
  - „Quicksilver“
- Cape Clear Software
  - "Cape Clear ESB"
- Cordys
  - "Cordys Integrator“
- Fiorano Software
  - "Fiorano ESB"
- IBM
  - Konzept, mit existierenden IBM-Produkten realisierbar
- IONA
  - "Artix"
- Mule
  - Open-Source
- Polarlake
  - "Jintegrator"
- Seebeyond
  - "Einsight ESB"
- ServiceMix
  - Open Source
- Software AG
  - "Enterprise Service Integrator"
- Sonic Software
  - "Sonic ESB"
- Spiritsoft
  - "Spiritwave Real-Time ESB"

Die Auswahl erhebt keinen Anspruch auf Vollständigkeit.

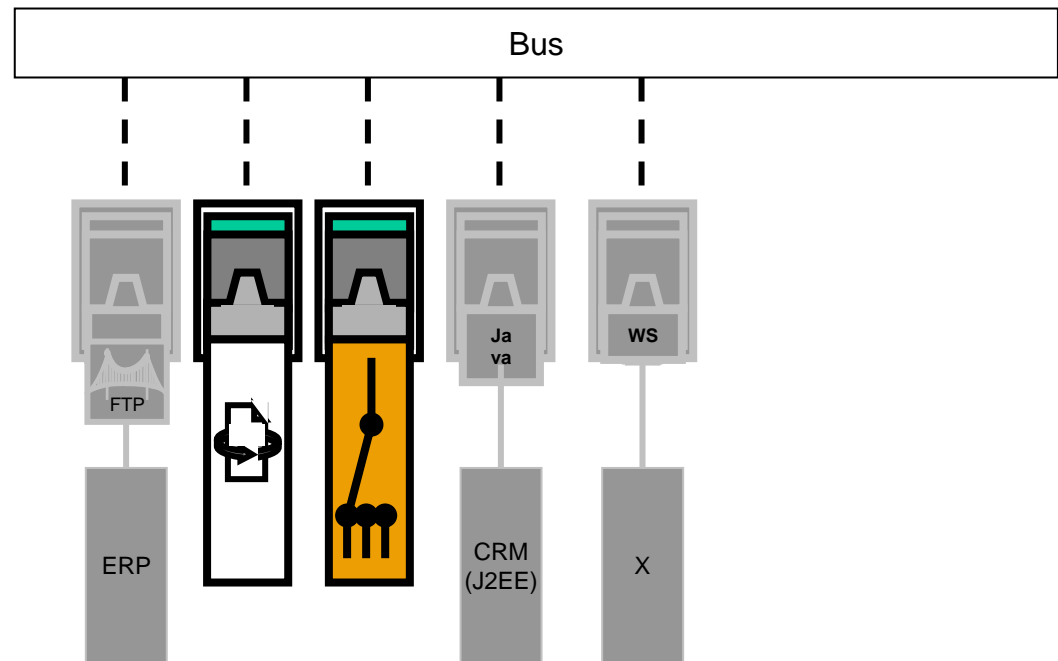
## Binding Components BC

- Verbindung zu externen Anwendungen
- z.B. für ftp, WS, http, Filesystem, JCA, ...
- Konvertiert Nachrichten von externen Systemen in die normalisierte Form

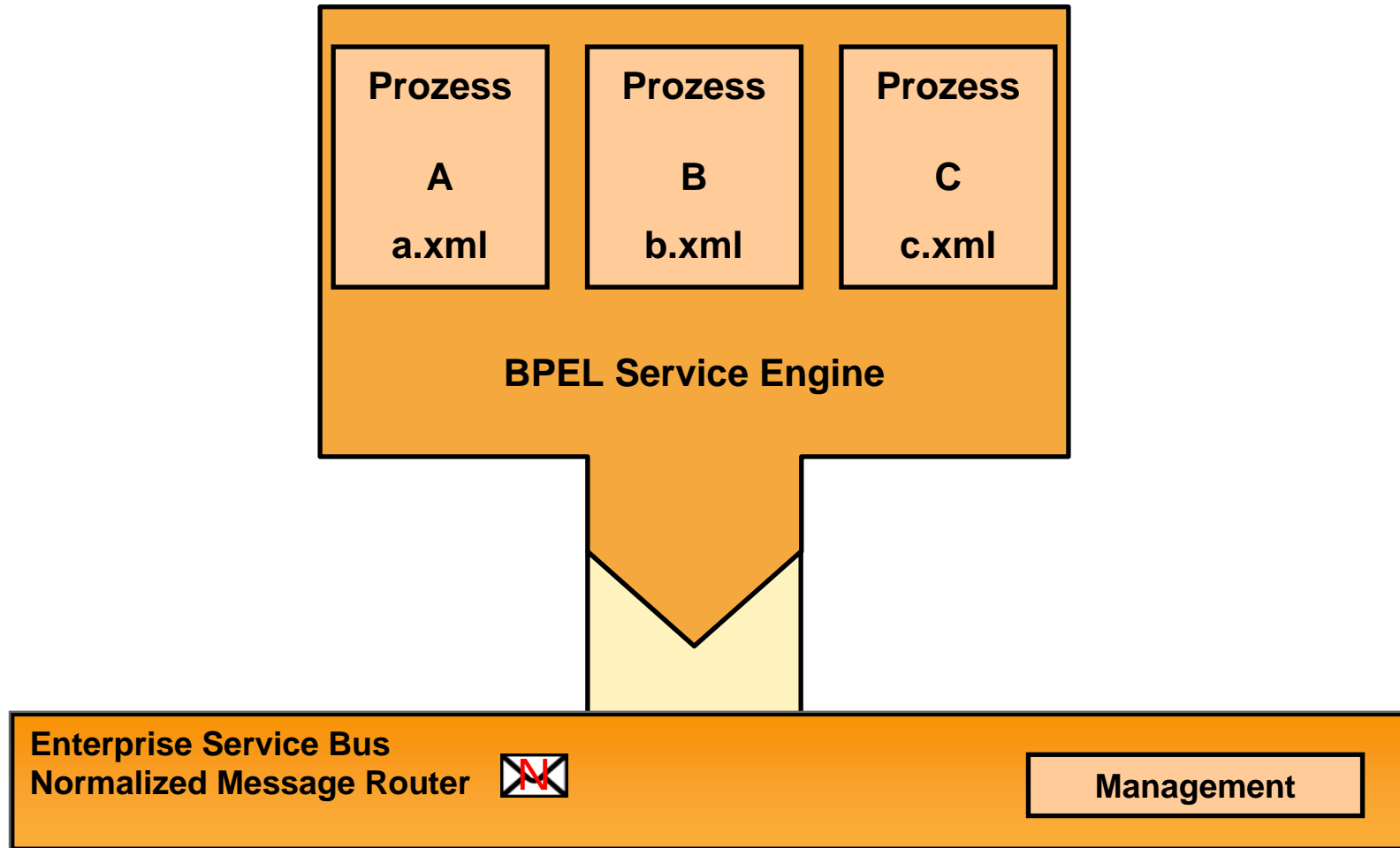


# Service Engine SE

- Geschäftslogik
- Services
  - Transformation
  - Routing
  - .....



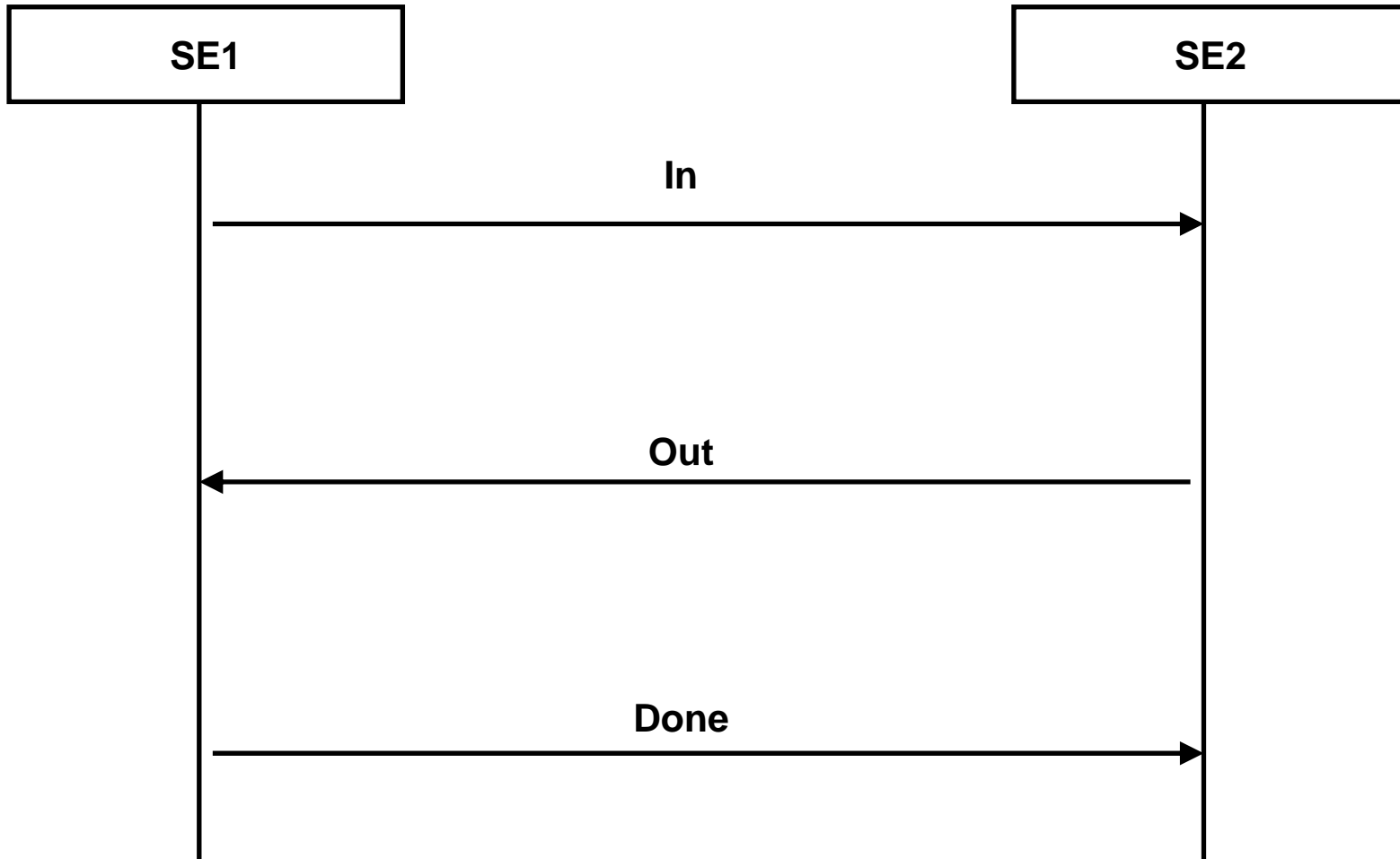
# Service Engines und Artefakte



## MEP Patterns in JBI

- In-Only
- Robust-In-Only
  - Provider sendet Fault im Fehlerfall
- In-Out
- In-Optional-Out

# In-Out Message Exchange





# Koppeln von Bussen

